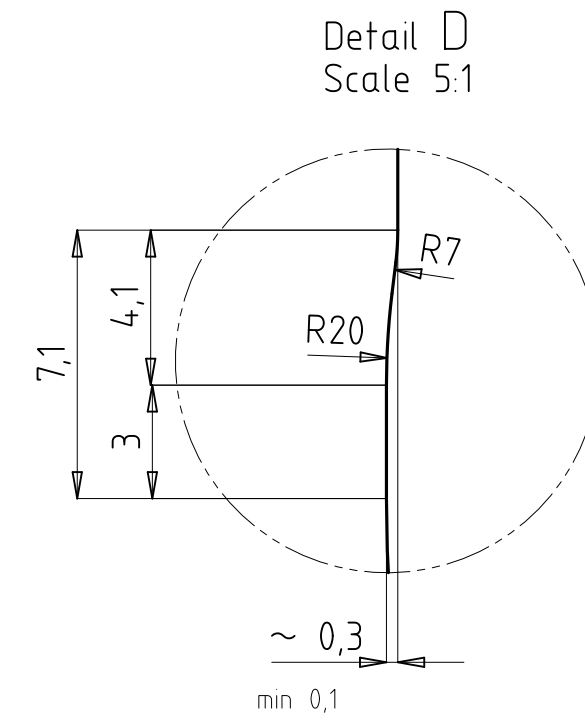
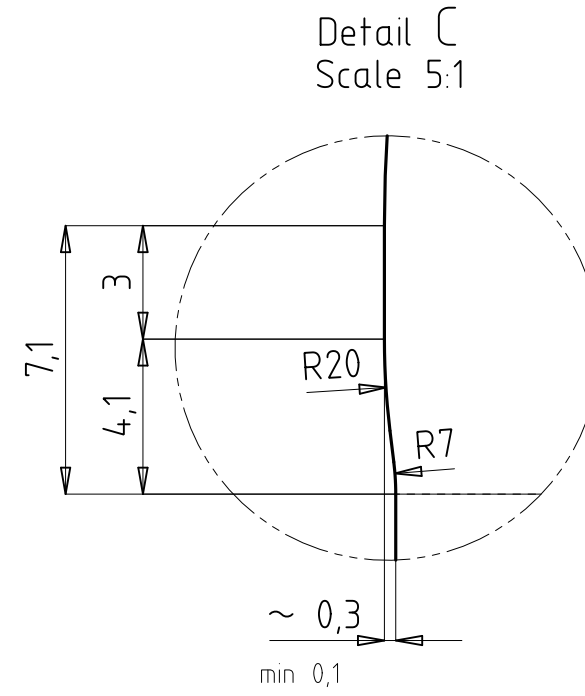
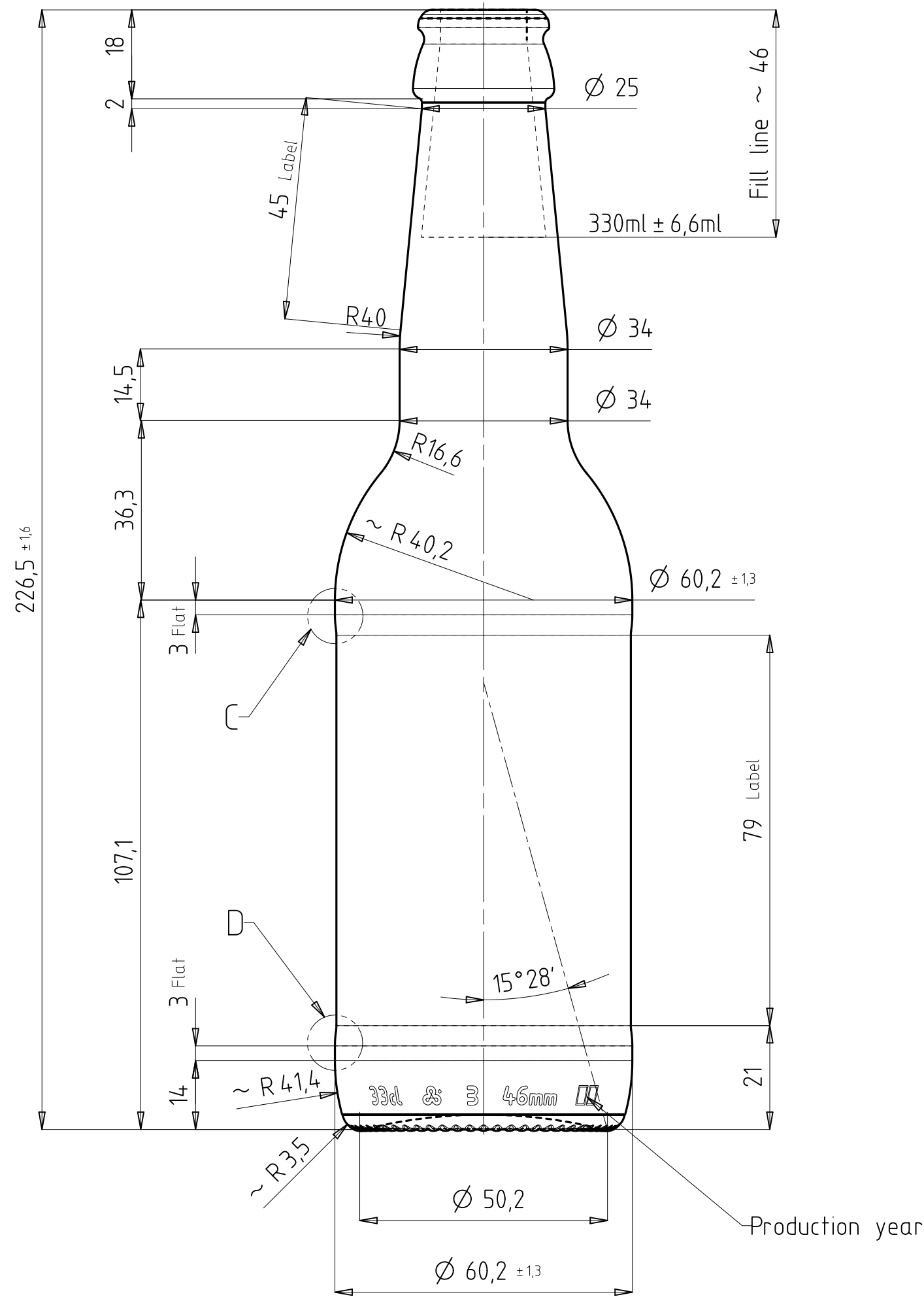
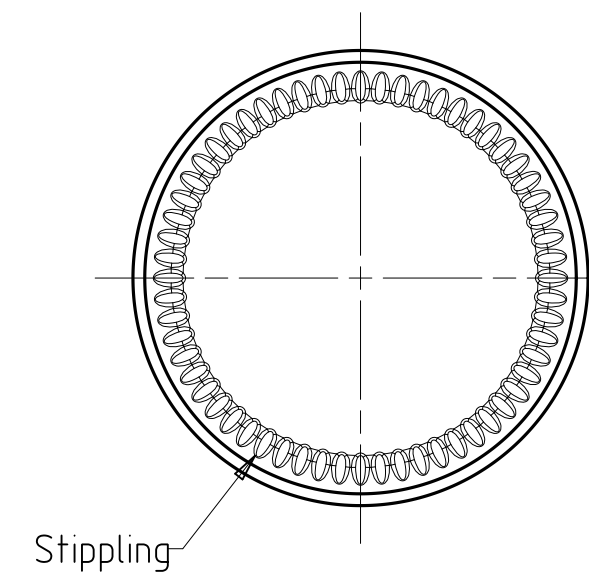


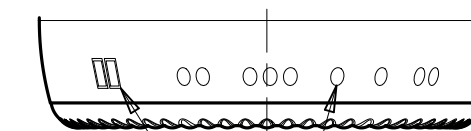
Finish: Kronkork 26 H 180
EN 14634



Bottom view



Back view



Mould number + dot code



INDEX	ZMENY / modifications	DAT	JMENO	SOUHLAS TECHNOLOGA PT approved	DAT	VIS	TEPLOTA PLNENI Filling temperature	≤ 15 °C	NOMINAL OBJEM Capacity fillpoint	330 ml ± 6,6 ml	POZNAMKA Remarks		
				SOUHVYR TYMU FIB approved	VYRZAVOD	DAT	VIS	TEPLOTA ZPRACOVANI Conditioning temperature	≤ 72 °C	TOTAL OBJEM Capacity brimful	347 ml ± ml	ZAKAZNIK Customer	Standard
				FS SOUHLAS FS approved	VYRZAVOD	DAT	VIS	OBSAH CO ₂ CO ₂ content	≤ 6 g/l	HMOTNOST Approx glass weight	190 g	PODOBNY JAKO Similar to	4B058 0330.1060_A
								OBSAH ALKOHOLU Alcohol content	≤ 6 Vol%	STREDNI TLOUSTKA STENY Average wall thickness	1,95 mm	NAHRAZUJE Replace No	
	Pouze tolerované rozměry odpovídají dohodnuté specifikaci. Všechny rozměry jsou uvedené v milimetrech. Specification agreements are based on toleranced dimensions only. All dimensions are in millimeters.							AXIALNI ZATIZENI Axial pressure	600 daN	PRIMER POD USTIM Neck connection dia	25 mm	NABIJKA CISLO Offer No	E5B0523 0330 1060_B
								POUZITI Disposal	MW	AW	EW	VNITRNI PRUMER KALIBRU Min through bore	16 mm
								PROCES Process	BB	PB	EPB	BARVA Color	BR
												MERITKO Scale	1.1
												KRESLIL Des	PaM
												DAT	26.02.24
												DATA TYP Filetyp	AZ
												INDEX	A
												VYROBEK CISLO Item No	5B105.0330.1060

vetropack

Vetropack Moravia Glass a.s.
CZ-69701 Kyjov
Tel: 00420-518 603 111
www.vetropack.com

POZNAMKA
Designation
**LONGNECK VA 190g KK2618 330ml
LN VA 190**